

REMU

水陆两栖挖掘机

浮箱式底盘

运输及应用

REMU 800型号

REMU 1400型号

REMU 2200型号

深水区作业

技术参数



Chinese

浮箱式底盘

REMU水陆两栖挖掘机浮箱式底盘是一个独特的作业平台，能在许多危险的地域上进行挖掘工作。例如：沼泽地，海岸线，和工业废池，也可以在深水区作业。



选择REMU 水陆两栖挖掘机的好处：

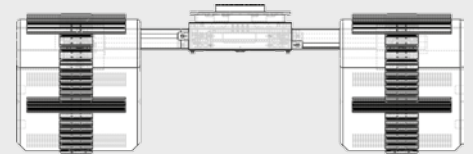
- ▣ 相比于在船上工作，作业区域更广。
- ▣ 履带和链条结构牢固，质量可靠，比陆地挖机更牢固。
- ▣ 浮艇结构和挡板截面保证漂浮的安全性。
- ▣ 专利号为：EP 1727687，美国专利号为：Pat. 7,588,106。创新性的设计，易于操控。



运输宽度



行驶宽度



工作宽度

REMU 水陆两栖挖掘机底盘的宽度可以用液压调节。当经过比较窄小的区域时，这个特征允许操作人员可以缩短两个履带之间的距离；或者在一个固定的位置进行挖掘作业时，增大两个履带之间的距离。

运输和应用

REMU水陆两栖挖掘机从一个工作地点至下一个工作地点的运输非常便利：可以简便地将浮箱调节至运输的宽度，然后将其直接用履带行驶至平板拖车上，不需要借助其他特殊物流设备。

水陆两栖挖掘机适用于各种不同的应用：

- ▣ 清理水草
- ▣ 清理运河和河道
- ▣ 清空工业废池
- ▣ 清理海岸线，清除石头。
- ▣ 基础设施建设
- ▣ 打桩



REMU

800型号水陆两栖挖掘机

New!

- 便于用普通的3轴卡车运输。
- 小型作业最经济最高效的施工解决方案。
- 海滨管道和电缆铺设作业最理想的施工方案。

- 7-8吨 (15-18 000 lbs) 挖掘机：发动机功率为：
35-40kW (45-65 hp)
- 7.7 m (26 ft) 长臂
- 挖掘深度为4.1 m (14 ft)



REMU

1400型号水陆两栖挖掘机

Best-seller!

- 只需要3米的运输宽度
- 广泛用于清理运河和湿地建设，维护

- 12-14吨 (26-30 000 lbs) 挖掘机：发动机功率为：60-80kW (80-110 hp)
- 12 m (40 ft) 长臂
- 挖掘深度为7.5 m (25 ft)



REMU

2200型号水陆两栖挖掘机

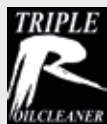
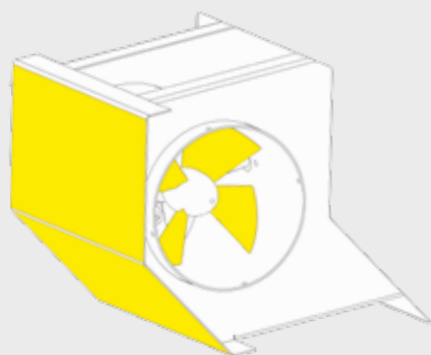
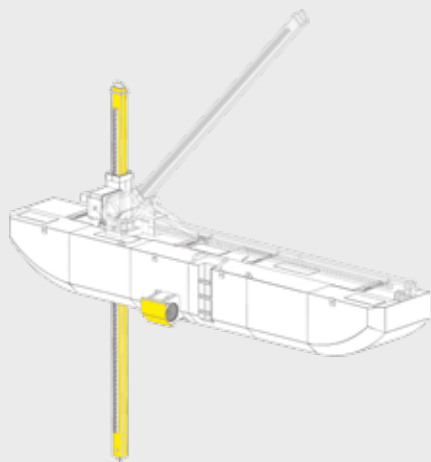
- 最大水陆两栖挖掘机带16 m长的臂
- 常用于被污染湖泊的清理恢复
- 运输宽度为3.5 m

- 16-22吨 (35-48 000 lbs) 挖掘机：发动机功率为：80-120kW (110-160 hp)
- 挖掘深度为9 m (30 ft)



深水区作业

REMU 水陆两栖挖掘机可以完全浮在水面上。在深水区作业时，当水深大于 1.5 m，需要附加浮筒和锚腿。



附加浮筒

在不接触底部和地面的作业条件下，附加浮筒可以提供额外的浮力和稳定性。

锚腿

在水陆两栖挖掘机在深水区作业时，锚腿可以将其固定在底部，从而使其不会在作业时随意移动。

螺旋桨

螺旋桨是附加浮筒的附件，用来驱动水陆两栖挖掘机在深水区作业的行进。行进速度可达到 7 km/h。

液压油过滤系统

经常接触水和高湿度的环境，可以使用三个R型油清洁器来延长液压油的使用寿命。

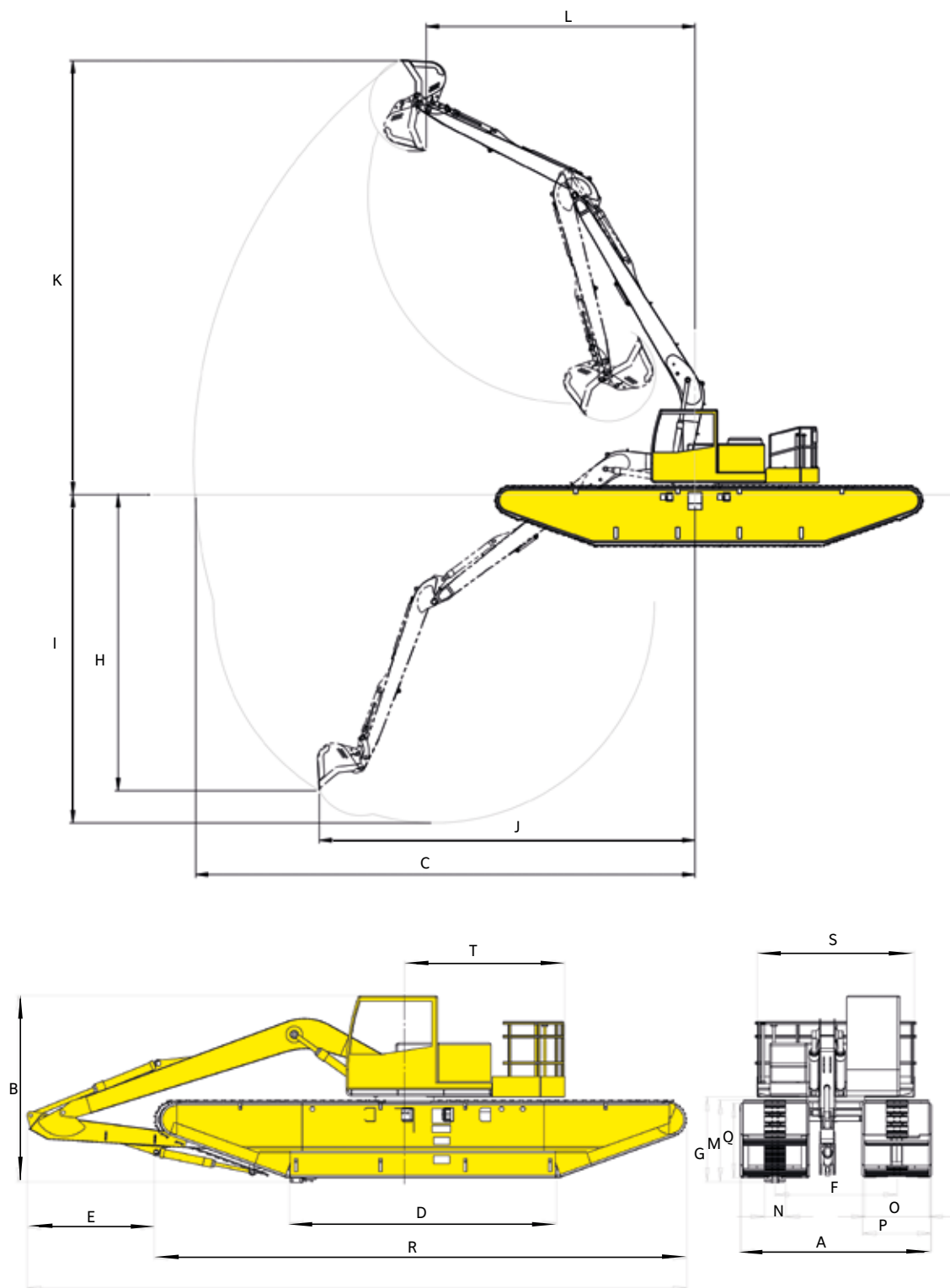
航行的信号灯

当在接近航道作业时，需要使用信号灯。



REMU

技术参数



技术参数

公制单位

英制单位

	800 型号	1400型号	2200型号
重量	12 150 kg	24 000 kg	33 000 kg
A min. 最小运输宽度	3 m	3 m	3,5 m
A max. 最大运输宽度	3,9 m	4,8 m	5,5 m
最大工作宽度 (带附加浮筒)	5,9 m	7,8 m	8,5 m
A 驱动	3 m	3,6 m	4,1 m
B 运输高度	3,2 m	3,7 m	3,8 m
C 前端作业距离	8,7 m	13 m	16 m
D	4 m	6 m	6,3 m
E	2,5 m	2,5 m	3,2 m
F	1,7 m	2,3 m	2,6 m
G	1,5 m	1,7 m	1,9 m
H 挖掘深度	4,3 m	7,5 m	9 m
I	5,1 m	8,5 m	10 m
J	5,7 m	9,7 m	12,5 m
K	7,5 m	11 m	13 m
L	5 m	6,9 m	9,6 m
M	1,4 m	1,5 m	1,7 m
N 履带座宽度	0,3 m	0,4 m	0,4 m
O 履带座宽度	0,95 m	1,2 m	1,2 m
P	1,3 m	1,3 m	1,5 m
Q	1,2 m	1,4 m	1,6 m
R Transport length (pontoons)	7 m	11,2 m	11,2 m
S	2,4 m	3 m	3,5 m
T	N/A	3,2 m	3,6 m
地面压力	125 g/cm ²	160 g/cm ²	160 g/cm ²
最大工作宽度 (不带附加浮筒)	1,2 m	1,5 m	1,8 m

重量	26880 lbs.	53000 lbs.	73000 lbs.
A min. 最小运输宽度	9' 9"	9' 9"	11' 8"
A max. 最大运输宽度	12' 10"	15' 9"	18'
最大工作宽度 (带附加浮筒)	19'	25'	28'
A 驱动	9' 9"	11' 8"	13' 6"
B 运输高度	10' 6"	11' 10"	12' 6"
C 前端作业距离	25'	40'	50'
D	13' 1"	19' 8"	20' 8"
E	8' 3"	8' 3"	10' 6"
F	5' 7"	7' 7"	8' 6"
G	5'	5' 7"	6' 3"
H 挖掘深度	13' 6"	25'	30'
I	17'	28'	33'
J	19'	32'	41'
K	25'	36'	43'
L	16'	23'	31'
M	4' 7"	5'	5' 7"
N 履带座宽度	1'	1' 4"	1' 4"
O 履带座宽度	3' 2"	4'	4'
P	4' 3"	4' 3"	5'
Q	4'	4' 7"	5' 3"
R Transport length (pontoons)	23'	37'	37'
S	7' 7"	9' 9"	11' 8"
T	N/A	10' 6"	11' 10"
地面压力	1,8 Psi	2,3 Psi	2,3 Psi
最大工作宽度 (不带附加浮筒)	4'	5'	6'

所有重量和尺寸（公制和英制）都是近似值。制造商决定特性的修改。经常由于当地的运输规则修改。

REMU



REMU Oy
Headquarters, Finland
+358 20 743 1160
info@remu.fi

REMU Norge AS
+47 94 13 13 80
+358 20 743 1164
norge@remu.fi

REMU Deutschland GmbH
+49 171 418 0862
deutschland@remu.fi

REMU USA Inc.
+1 888 600 0018
usa@remu.fi

REMU中国办事处
+86 135 8800 3776
china@remu.fi

经销商:

REMU享有持续改进和更改产品特性而不预先通知的权利。

www.remu.fi