

REMU

Big Float

Kelluva kaivinkone

Ponttonialavaunu

Kuljetus ja
käyttökohteet

REMU Big Float 800

REMU Big Float 1400

REMU Big Float 2200

Työskentely
avovedessä

Tekniset tiedot



Ponttonialavaunu

REMU Big Float on ainutlaatuinen ja turvallinen työväline haastaviin töihin ja kohteisiin. Big Floatilla voidaan työskennellä vaikeimmissakin maastoissa kuten soilla, rannoilla, teollisuuden jätealtaissa sekä avovedessä.



Miksi REMU Big Float?

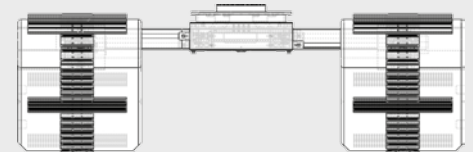
- ▣ parempi ulottuvuus kuin lautalta työskenneltäessä
- ▣ tavalliseen kaivinkoneeseen verrattavissa oleva telasto, testattu ja kestävä ratkaisu
- ▣ osastoidut ponttonit takaavat turvallisen kellunnan
- ▣ patentoitu EP 1727687 ja US Pat. 7,588,106



Kuljetusleveys



Ajoleveys



Työskentelyleveys

REMU Big Float ponttonialusta on hydraulisesti säädettävissä, jolloin koneenkuljettaja voi kaventaa ponttonit ohittaessaan kapeita paikkoja tai levittää ponttonit työskentelyasentoon.

Kuljetus ja käyttökohteet

REMU Big Float on helppo kuljettaa työmaalta toiselle. Kavennettavien ponttonien ansiosta se voidaan ajaa lavetille ja kuljettaa useimmissa tapauksissa ilman erityisjärjestelyjä.

Big Float sopii moniin eri käyttökohteisiin, kuten:

- ▣ kasvillisuuden poistoon
- ▣ kanavien ja jokien puhdistamiseen
- ▣ teollisuuden jätealtaiden puhdistamiseen
- ▣ rantojen ruoppaukseen ja kivien poistoon
- ▣ infrastruktuurin rakentamiseen
- ▣ pontin iskentään



REMU

REMU Big Float 800

- helppo kuljettaa normaalilla kolmiakselisella kuorma-autolla
- kustannustehokas ratkaisu pienempiin töihin
- ihanteellinen työkonne putki- ja kaapelitöihin rantaviivalla

Uutuus!

- 7–8 -tonniselle kaivinkoneelle
35–50 kW (45–65 hp) moottorilla
- 7,7-metrinen puomi
- kaivuusyvyys 4,1 m



REMU

REMU Big Float 1400

- tehokas kone, kuljetusleveys vain 3 m
- kanavien puhdistamiseen ja jokien ruoppaukseen

**Best-
seller!**

- 12–14 -tonniselle kaivinkoneelle
60–80 kW (80–110 hp) moottorilla
- 12-metrinen puomi
- kaivuusyvyys 7,5 m



REMU

REMU Big Float 2200

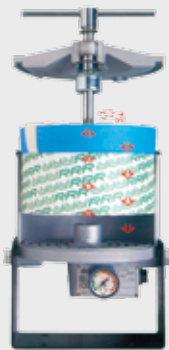
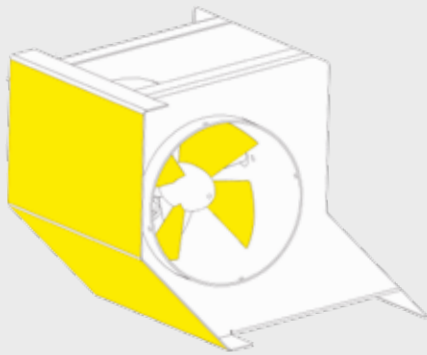
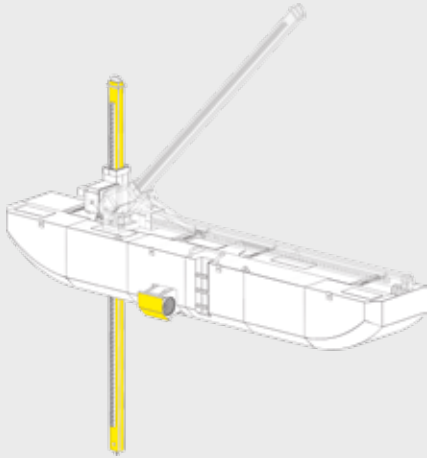
- suurin Big Float -malli 16-metrisellä puomilla
- käytetään mm. saastuneiden järvien puhdistamiseen
- kuljetusleveys 3,5 m

- 16–22 -tonniselle kaivinkoneelle
- 80–120 kW (110–160 hp) moottorilla
- kaivuusyvyys 9 m



Avovedessä työskentely

REMU Big Float täysin kelluva. Avovedessä ja yli 1,5 m syvässä vedessä työskenneltäessä laite on aina varustettava lisäponttoneilla ja ankkurointijaloilla.



Lisäponttonit

Lisäponttoneilla saavutetaan suurempi noste ja vakaus työskenneltäessä ilman pohjakosketusta.

Ankkurointijalat

Ankkurointijaloilla kelluva kone pidetään paikallaan kaivutyön aikana tai virtaavassa vedessä.

Propellit

Propellit asennetaan lisäponttoneihin, jolloin konetta voidaan siirtää vesistöä pitkin jopa 7 km/h (3,8 solmua).

Hydrauliöljyn suodatinjärjestelmä

Työskenneltäessä päivittäin hyvin kosteassa ympäristössä tai vedessä voidaan hydrauliöljyn käyttöikä pidentää Triple R -öljynsuodatusjärjestelmällä.

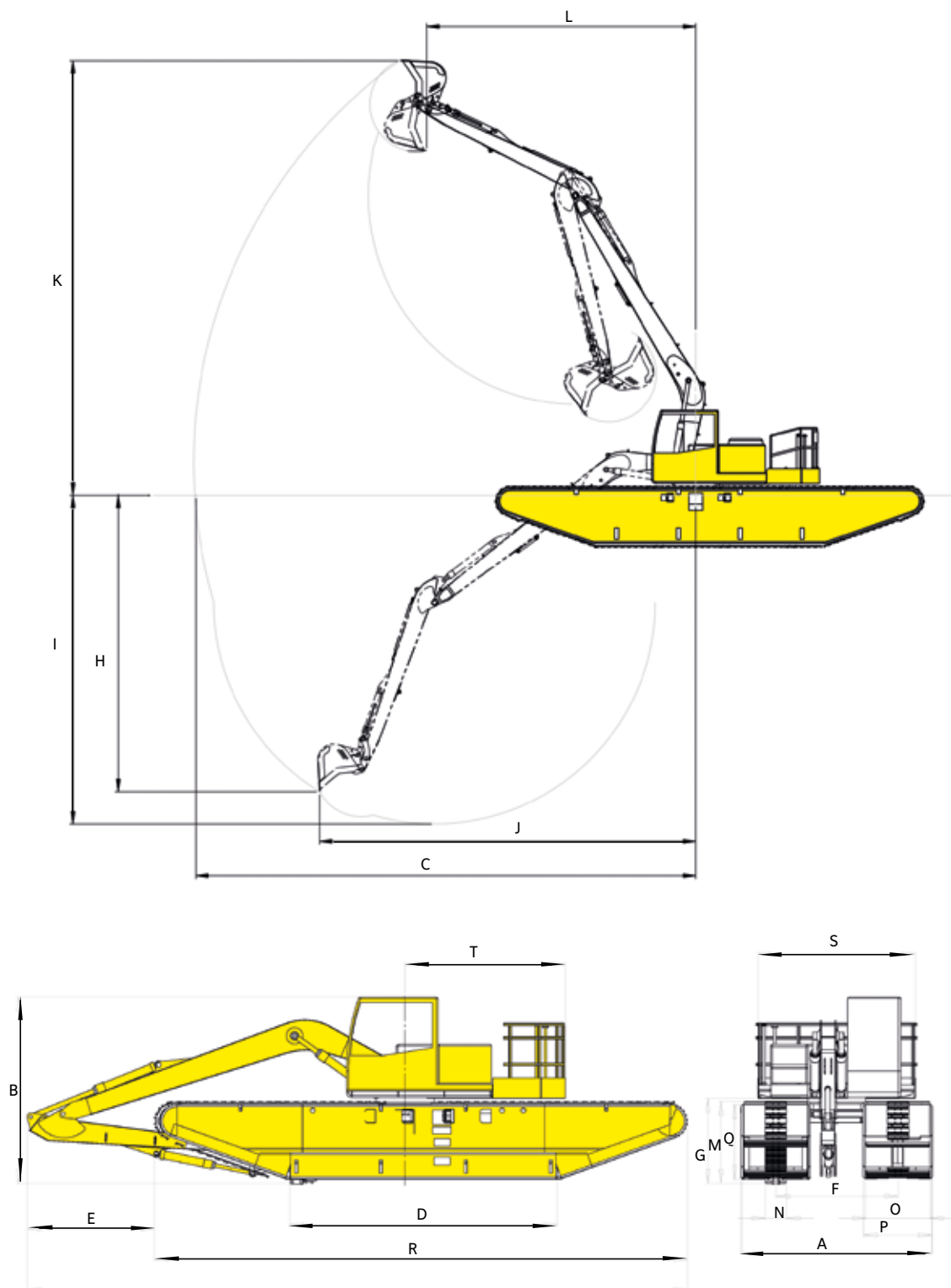
Merkkivalot navigointiin

Merkkivaloja tarvitaan etenkin laivareittien läheisyydessä työskenneltäessä.



REMU

Tekniset tiedot



Tekniset tiedot

	Big Float 800	Big Float 1400	Big Float 2200
Paino	12 150 kg	24 000 kg	33 000 kg
A min. Kuljetusleveys	3 m	3 m	3,5 m
A max. Suurin työskentelyleveys	3,9 m	4,8 m	5,5 m
Suurin työskentelyleveys			
lisäponttoneilla	5,9 m	7,8 m	8,5 m
A Ajoleveys	3 m	3,6 m	4,1 m
B Kuljetuskorkeus	3,2 m	3,7 m	3,8 m
C Kaivuu-ulottuvuus (eteen)	8,7 m	13 m	16 m
D	4 m	6 m	6,3 m
E	2,5 m	2,5 m	3,2 m
F	1,7 m	2,3 m	2,6 m
G	1,5 m	1,7 m	1,9 m
H Kaivuusyvyys	4,3 m	7,5 m	9 m
I	5,1 m	8,5 m	10 m
J	5,7 m	9,7 m	12,5 m
K	7,5 m	11 m	13 m
L	5 m	6,9 m	9,6 m
M	1,4 m	1,5 m	1,7 m
N Telaleveys	0,3 m	0,4 m	0,4 m
O Telaleveys	0,95 m	1,2 m	1,2 m
P Ponttonileveys	1,3 m	1,3 m	1,5 m
Q	1,2 m	1,4 m	1,6 m
R Kuljetuspituus (ponttonit)	7 m	11,2 m	11,2 m
S	2,4 m	3 m	3,5 m
T	N/A	3,2 m	3,6 m
Telaston pintapaine maalla	125 g/cm ²	160 g/cm ²	160 g/cm ²
Suurin työskentelysyvyys ilman lisäponttoneita	1,2 m	1,5 m	1,8 m



Kaikki painot ja koot ovat suuntaa antavia. Oikeudet muutoksiin pidätetään. Huomioi paikalliset kuljetusmääräykset.

REMU



REMU Oy
Pääkonttori ja tuotanto
+358 20 743 1160
info@remu.fi

REMU Norge AS
+47 94 13 13 80
+358 20 743 1164
norge@remu.fi

REMU Deutschland GmbH
+49 171 418 0862
deutschland@remu.fi

REMU USA Inc.
+1 888 600 0018
usa@remu.fi

REMU, Kiinan myynti
+86 135 8800 3776
china@remu.fi

Jälleenmyyjäsi

REMUlla on jatkuvan kehittämisen periaate ja siksi REMU pidättää kaikki oikeudet muuttaa tietoja ennalta ilmoittamatta.

Tutustu tuotteisiimme myös netissä
www.remu.fi