

REMU

Screening Technology & Amphibious Excavators



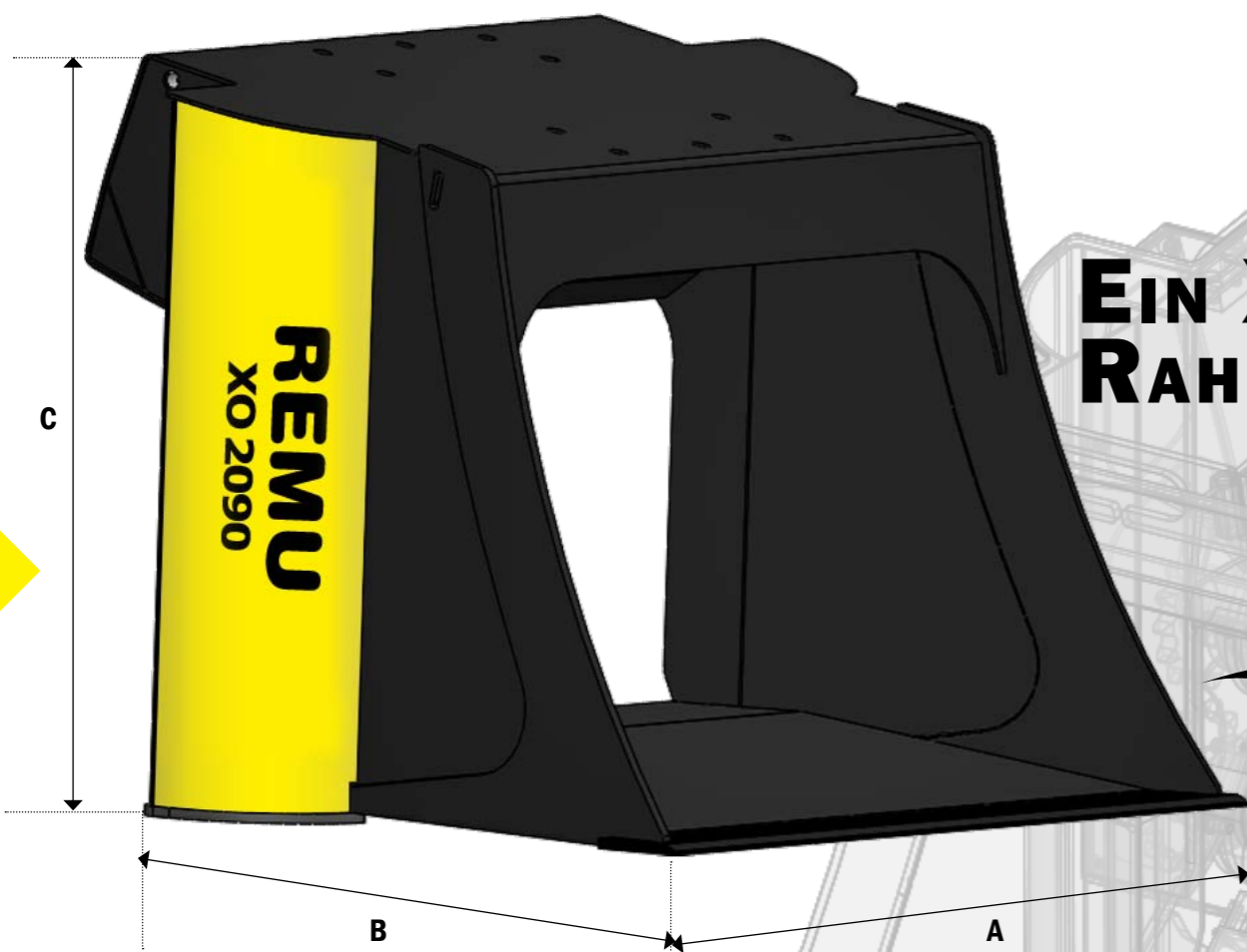
DEUTSCH

CROSSOVER LÖFFEL

DIE ZUKUNFT DES SIEBENS

Das vielseitigste Anbaugerät für ihre Baumaschine

Der Crossover Löffel (oder kurz XO) ist ein völlig neues Konzept im Anbaugerätesektor. Crossover Löffel ist eine Löffelrahmen mit austauschbaren Werkzeug-Modulen. Diese neuartige Erfindung ermöglicht einen einzigen Löffelrahmen mit verschiedenen Werkzeugen zu bestücken und sich somit schnell an wechselnde Aufgaben anzupassen.



Ein XO RAHMEN

VERSCHIEDENE MODULE



SB MODUL

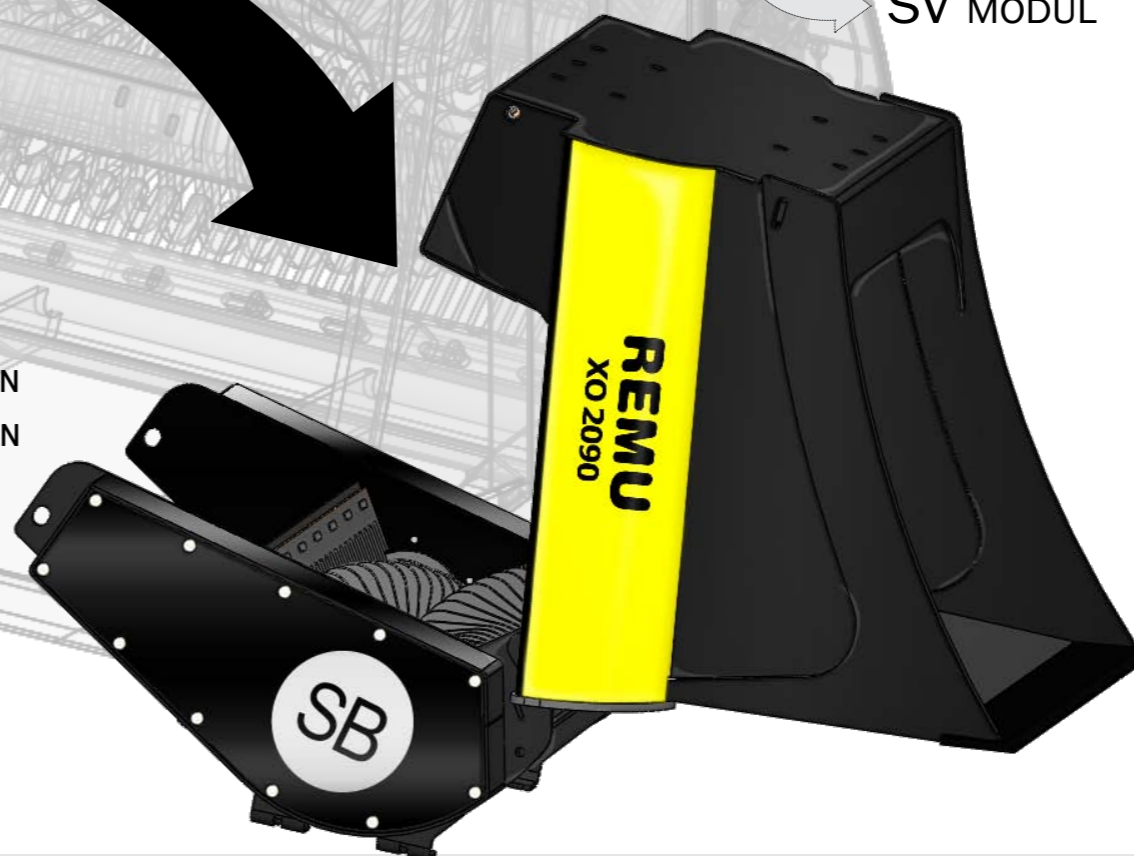
SC MODUL

SV MODUL

TECHNISCHE DATEN

Modell	Schaufel Volumen m ³	Dimensionen cm			Masse Kg
		Höhe (C)	Breite (A)	Tiefe (B)	
XO2090	0,35	88	125	97	215
XO2150	0,55	88	185	97	315

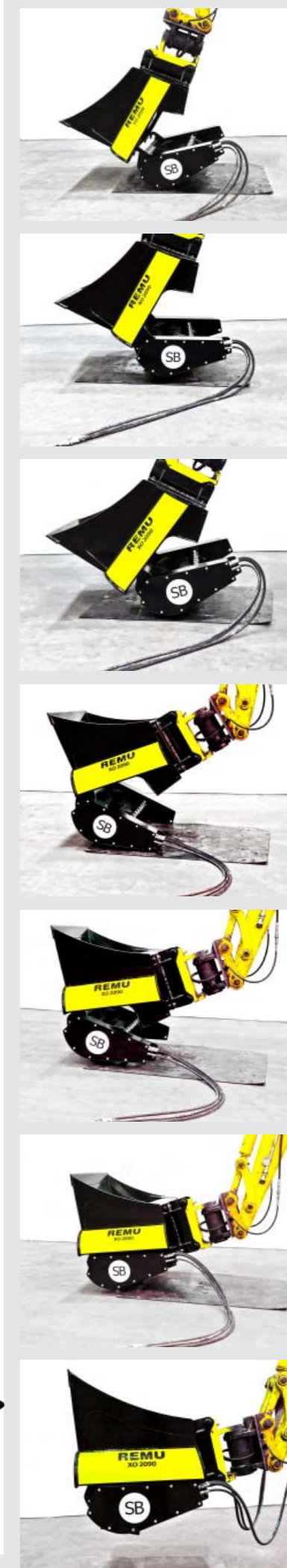
WENIGER ALS 10 MINUTEN
ZEITBEDARF ZUM WECHSELN



Wechseln sie das Modul, anstelle des Anbaugerätes!

Crossover macht das Leben leichter, es ermöglicht Ihnen:

- x mehrere Aufgaben mit demselben Trägergerät zu lösen
- x die Korngröße beim Sieben zu ändern
- x verschieden Materialien, wie Mutterboden oder Kompost zu verarbeiten
- x wechseln zwischen Sieben und Brechen
- x komplett von rotierendem Sternsieb auf vibrierende Platte zu wechseln, oder umgekehrt
- x ihren Löffel für Ladetätigkeiten zu nutzen



DER CROSSOVER LÖFFEL

ist REMU's Antwort auf die Herausforderungen, denen sie jeden Tag gegenüber stehen!

“ Diese Neuentwicklung war die interessanteste und aussergewöhnlichste in der Geschichte Von REMU. Sie begann damit, das wir die Wünsche unserer Kunden, die verschiedene Korngrößen sieben wollen, erfüllen wollten. Als wir über den Tellerrand blickten und die Probleme von verschiedenen Blickwinkeln angingen, war der Lösungsweg klar. Wir brauchten austauschbare Module!

Diverse Siebmodule mit Siebscheiben zu entwickeln ist unsere Kernkompetenz – wir sind Experten in diesem Sektor. Es war klar, dass wir Module mit unterschiedlichen Scheibenabständen und auch Brechscheiben anbieten werden, womit unsere Kunden alle Materialien verarbeiten können, ohne unterschiedliche Sieblöffel zu kaufen.

Nachdem wir das erste Modul in Aktion gesehen hatten, begannen die Ideen zu fliegen. Wir zogen in Betracht, welche anderen Module möglich wären und ob diese wirklich alle sieben müssten. Die Antwort war nein, nicht wirklich. Das Modul kann alles sein, von einem geschlossenen Boden bis zu einem, das einen Aktuator nutzt, um universell für zukünftige Anwendungen geeignet zu sein. Wir könnten ein Sandstreu-Modul zum streuen von Wegen im Winter, eventuell ein Betonmischmodul, oder eine Strassenwascheinheit entwickeln.

Bleiben sie auf dem Laufenden mit unseren neuesten und zukünftigen Entwicklungen!

Haben sie Probleme bei der Materialverarbeitung? Zögern sie nicht und sprechen unsere Ingenieure oder unser Verkaufsteam an. Auch wenn massgeschneiderte Module ihre Entwicklungszeit benötigen, sind wir überzeugt, sie werden diese überraschend preiswert finden.

REMUS USA Inc.
+1 888 600 0018
usa@remu.fi

REMUS Oy
Headquarters, Finland
+358 20 743 1160
info@remu.fi

REMUS Sales Office,
China
+86 135 8800 3776
china@remu.fi

REMUS Deutschland GmbH
+49 171 418 0862
deutschland@remu.fi



IHR HÄNDLER:

REMUS hat eine Politik der kontinuierlichen Verbesserung, und behält sich das Recht vor, Materialien und Spezifikationen ohne vorherige Ankündigung zu ändern.

Gedruckt in Finnland 05/2015.